

交互式多功能电子白板 用户手册



请妥善保管此手册以供日后查询。

该手册为交互式多功能电子白板手册，故实际产品可能与说明略有差异。

目录

安全注意事项	01
系统要求	02
产品介绍	03
产品性能	03
外观介绍	04
产品清单	05
安装指南	06
安装要求	06
嵌入式安装	06
壁挂式安装	07
设备连接	09
接口连接	09
连接方案	10
中控接口面板连接电脑	10
底部接口面板连接电脑	11
内置 OPS 电脑	12
定位	13
定位场景	13
定位步骤	13
HiteBoard Pro 书写软件安装	14
安装目的	14
安装前提	14
安装步骤	14

投影机控制码写入	16
操作目的	16
操作步骤	16
白板使用	19
基本操作	19
白板快捷键	20
展示台	20
功能描述	20
认识展示台	21
使用注意事项	21
使用步骤	22
收合展示台	23
中控面板	24
手持无线 MIC	25
工作原理	25
无线 MIC 外观	25
指示灯状态	26
云平台与 NFC 使用	27
云平台环境搭建	27
NFC 使用场景	28
常见问题和故障排除	29
技术规格	32

安全注意事项

.....

- 请勿将本产品暴露在有雨或潮湿的环境中，减少火灾或触电危险。
- 如有液体、杂物或金属掉入机内，请立即关机，切断电源，并联系专业人员处理。
- 本机需避开火源和电击，避免长时间阳光暴晒。
- 长时间不使用本机时，请拔掉电源适配器的插头切断电源，以便延长本机使用寿命和避免发生安全隐患。
- 将投影仪和交互式多功能电子白板一起使用时，不要直视或长时间直视投影仪所发出的光束，尤其要告诫儿童不要或长时间直视投影仪所发出的光束。
- 请使用随机配套的书写笔或手指在电子白板上书写和操作。
- 本产品采用了红外光定位技术，安装后确保白板不与其它外界物体硬接触，以避免受到挤压而变形。
- 请勿用尖锐、质地坚硬的物品刻划板面与边框，不能在机身任何地方钻孔或者打钉，否则可能会损坏产品。
- 请勿擅自打开机壳，维修时必须委托合格的维修人员进行。
- 请务必使用标配电源适配器，避免造成性能不良或其他安全问题。

系统要求

外接或内置电脑推荐配置要求：

- 英特尔 酷睿 i3 或更高
- 2 GB 内存或更高
- 支持 DirectX 10 的显示卡
- 20 GB 可用硬盘空间
- 显示分辨率：1024×768、1280×1024 或更高
- USB2.0 接口或 USB3.0 接口
- 运行平台：Microsoft Windows XP /Windows 7/Windows 8/Windows 10

产品介绍

.....

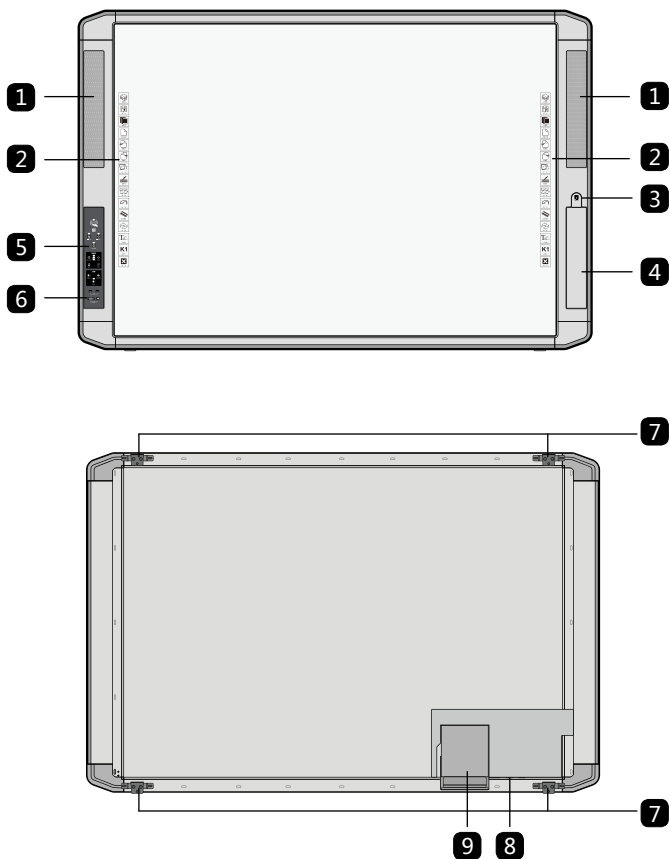
产品性能

交互式多功能电子白板是整合中控、音箱、无线 MIC、NFC、内置电脑等多媒体设备于一体的综合性白板。通过与投影机、计算机的配合使用，交互式多功能电子白板可以成为大型的多功能书写屏。对投射到白板上的任何画面，可用书写笔或手指直接在电子白板上书写及触摸操作，配合中控、音响、展示台等多媒体设备为演讲者提供了一个交互式演示平台。

主要性能：

- 书写：用户可用书写笔或手指直接在显示屏幕上进行书写、绘图等，将您演讲和授课的板书内容实时原迹呈现。
- 批注：可以在各类演讲文件上直接进行直接批注。如 PPT、WORD、EXCEL、AVI、MPEG、JPEG 等。
- 触控：电子白板在工作状态下，同时也是一台高精度的触摸交互白板，可以用手指（或书写笔）取代鼠标，方便地进行点击、拖曳等动作，轻松完成各项操作。
- 手势识别：可以识别单指、多指触控、模拟鼠标左键和右键。
- 屏幕快捷键：具有双侧屏幕功能快捷键。在使用中可以快捷地调用某个功能模块，免去繁琐的操作。
- 免驱模式：产品设计符合 HID 规范，支持免驱工作模式。无需安装任何驱动，即插即用（需在 Windows 7 高级版以上的操作系统，使用前需要用系统自带的触控校正工具定位）。
- 显示效果：高增益、高对比屏幕显示效果。
- 中控控制：集成交互式电子白板控制单元、音响控制单元、投影机控制单元、OPS 电脑控制单元、I/O 设备控制单元于一体，方便对交互式电子白板的集中控制。

外观介绍



1 音响

2 白板快捷键

3 电磁阀开关

4 展示台

5 中控面板

6 中控接口面板

7 挂墙件 A

8 底部接口面板

9 OPS 电脑插槽

说明

电子白板触控区域内的左上角和右下角各有一个投影区域指示线（如“┌”、“└”），图像投影到电子白板时，请把投影区域限制到这个指示线范围内，以达到最佳的投影和触控效果。

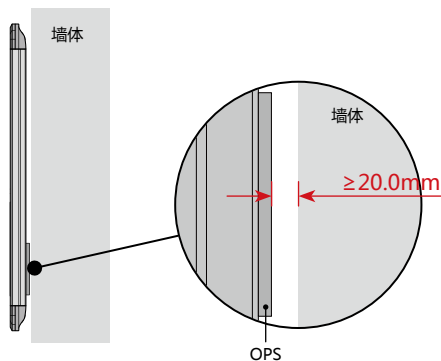
产品清单

名称	数量
交互式多功能电子白板	1 台
交互式多功能电子白板专用适配器	1 个
交互式多功能电子白板书写笔	2 支
鸿合云平台 ID 卡	5 张
专用 7.5 米 A-B 型 USB 数据线	1 根
控制投影机专用串口线	1 根
手持无线 MIC (含 USB 数据充电线、领夹式 MIC 头)	1 套
软件光盘	1 张
质保卡	1 张
合格证	1 张
挂墙件	4 个
膨胀螺栓 M6*50	8 个

安装指南

安装要求

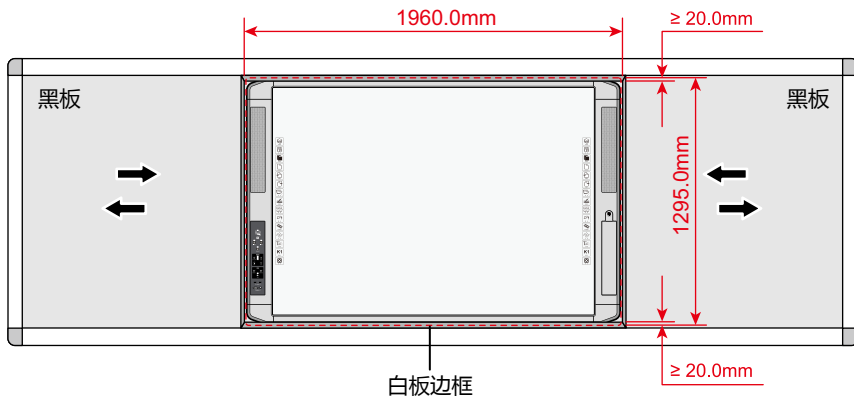
- 本品为净重 32Kg 的重物，务必在实心墙上施工安装，严禁安装在空心墙和木板墙上。
- 请使用附件盒中标配的挂墙件和膨胀螺丝安装白板，如果使用的是非附件盒中标配的挂墙件安装白板，请确保后侧 OPS 与安装墙体散热距离不小于 20.0mm。

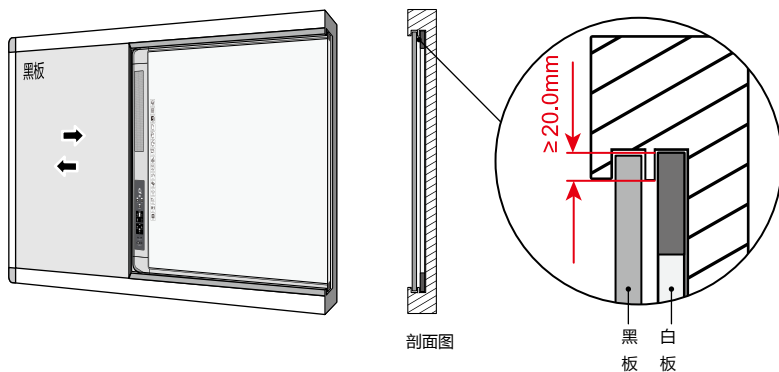


嵌入式安装

如果交互式多功能电子白板需要和传统推拉式黑板一起安装时，可采用嵌入式安装。安装时，为了确保白板的安全使用，建议推拉式黑板组合框遮盖白板上、下边框的宽度至少 20.0mm，但严禁遮盖白板左、右边框。

白板尺寸：1960.0×1295.0mm





壁挂式安装

步骤 1: 取出白板附件盒中附有的 4 个白板挂墙件 B 以及 8 个 M6*50 膨胀螺栓。

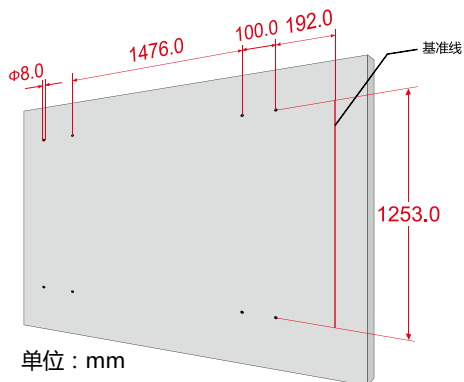


挂墙件 B



M6*50 膨胀螺栓

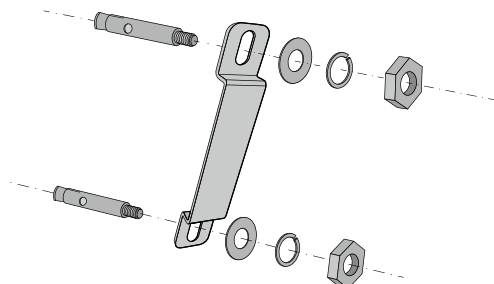
步骤 2: 根据白板背面 4 个挂墙件 A 的间距尺寸在墙体钻 8 个 $\Phi 8*50$ (直径 8.0mm, 深度 50.0mm) 的孔位。



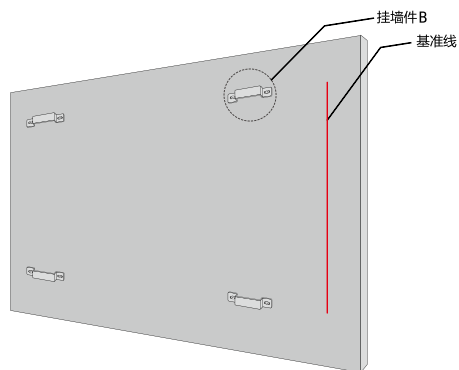
单位: mm

步骤 3: 将 M6*50 膨胀螺栓敲入墙体, 然后把 4 个挂墙件 B 固定在墙体上。

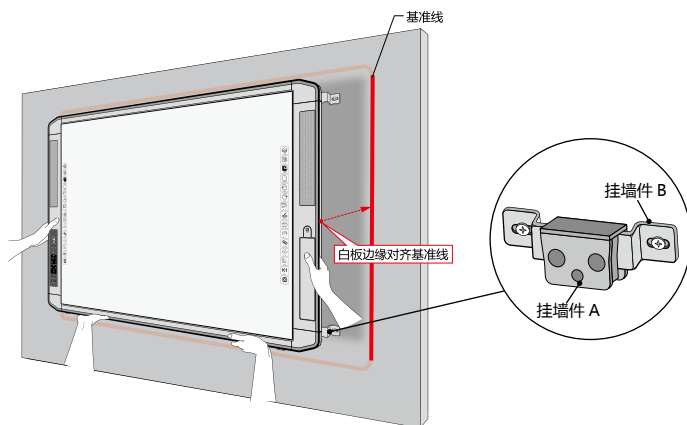
① 固定挂墙件 B 方法：



② 完成固定挂墙件 B 效果图：



步骤 4: 抬起白板, 使其边缘与墙体上的基准线对齐, 以便将白板上的 4 个挂墙件 A 准确无误地勾住墙上的挂墙件 B 中。



步骤 5: 确认白板固定无误后, 则完成安装。

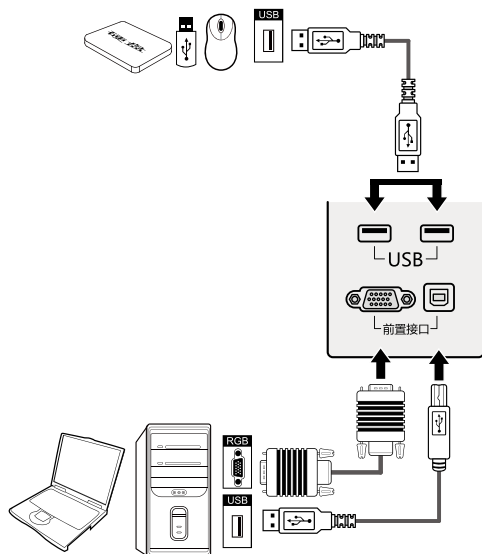
设备连接

警告

- 请务必使用标配电源适配器，避免造成性能不良或其他安全问题。
- 连接电源适配器或各端口连接线时，请务必接插到底，避免产生安全隐患。
- 各连接线接插好后做布线处理时，切勿对连接端口造成拉拽，避免造成连接头松脱。

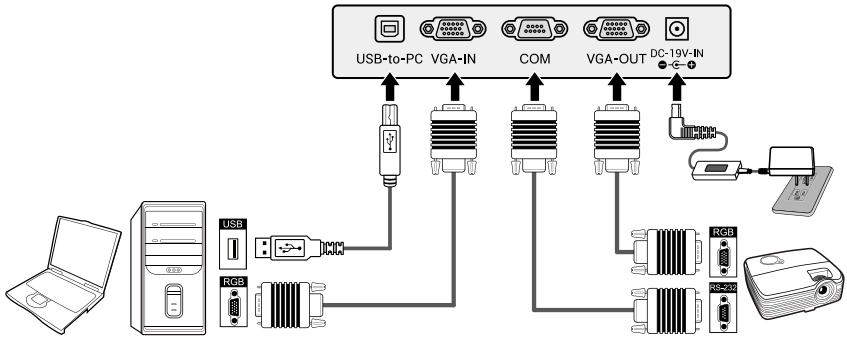
接口连接

中控接口面板



端口名称		功能描述
USB		连接外部设备的标准 USB 2.0 端口。（在未开机情况下，支持 USB 供电功能）。
前置接口	VGA	VGA 信号输入端口。
	USB-B	连接电脑的 B 型 USB 端口，可同时实现触控、音视频传输等功能。

底部接口面板



端口名称	功能描述
USB-to-PC	连接电脑的 B 型 USB 接口，可同时实现触控、音视频传输等功能。
VGA-IN	VGA 信号输入端口。
COM	串行端口，用于连接并控制投影仪。
VGA-OUT	VGA 信号输出端口。
DC-19V-IN	19V 直流电源输入端口。

连接方案

中控接口面板连接电脑

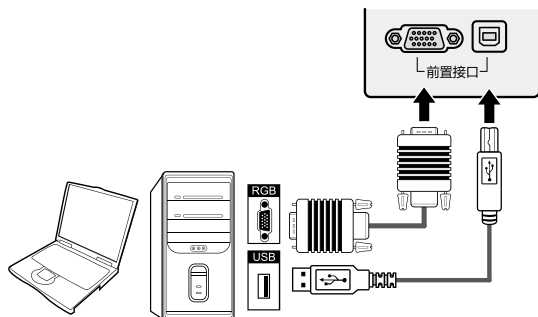
- 步骤 1：使用 VGA 线将中控接口面板的 VGA 端口与电脑的 VGA 端口连接。
- 步骤 2：使用 A-B 型 USB 线将中控接口面板的 USB-B 端口与电脑的 USB 端口连接。
- 步骤 3：使用 VGA 线将白板底部接口面板的 VGA-OUT 端口和投影仪的 VGA 端口连接。
- 步骤 4：使用 RS-232 串口线将白板底部接口面板的 COM 端口与投影机 COM 端口连接。
(少数投影机是使用串口交叉线，需自行购买。)

⚠ 注意

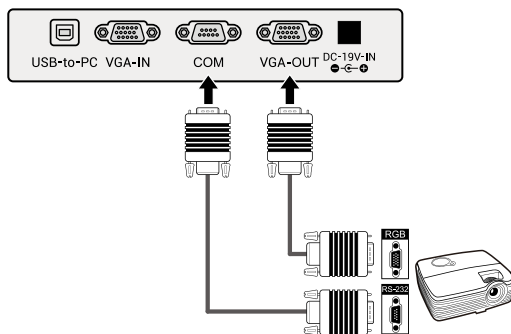
RS-232 串口线在连接投影机前，请把本投影机的控制码提前写入到中控设备中。具体的操作方式详见下面“投影机控制码写入”章节。

- 步骤 5：按中控面板上“输入选择”将信号源切换到“前置接口”。

中控面板连接图



底部连接图



底部接口面板连接电脑

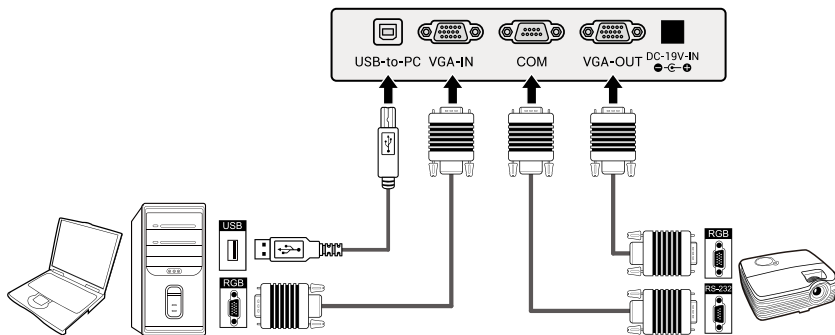
- 步骤 1：使用 VGA 线将白板底部接口面板的 VGA-IN 端口与电脑的 VGA 端口连接。
- 步骤 2：使用 A-B 型 USB 线将白板底部接口面板的 USB-to-PC 端口与电脑的 USB 端口连接。
- 步骤 3：使用 VGA 线将白板底部接口面板的 VGA-OUT 端口和投影机 VGA 端口连接。
- 步骤 4：使用 RS-232 串口线将白板底部接口面板 COM 端口与投影机 COM 端口连接。
(少数投影机是使用串口交叉线，需自行购买。)

注意

串口线在连接投影机前，请把本投影机的控制码提前写入到中控设备中。具体的操作方式详见“投影机控制码写入”章节。

步骤 5：按中控面板上“输入选择”将信号源切换到“下置接口”。

底部连接图：



内置 OPS 电脑

交互式多功能电子白板已标配内置 OPS 电脑，则无需额外使用 USB 数据线连接白板。只需如下操作：

步骤 1：使用 VGA 线将白板底部接口面板上的 VGA-OUT 端口与投影机 VGA 端口相连接。

步骤 2：使用 RS-232 串口线将白板底部接口面板的 COM 端口与投影机 COM 端口相连接。

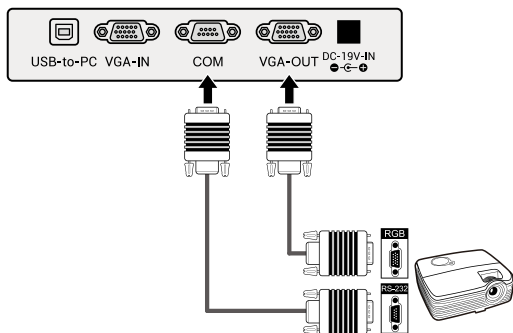
（少数投影机是使用串口交叉线，需自行购买。）

步骤 3：按中控面板上“输入选择”，将信号源切换到“本机”。

步骤 4：将内置 OPS 电脑开机，软件的服务程序就会自动连接白板。

说明

如果内置 OPS 电脑开机后，软件的服务程序仍无法连接白板，请确定内置电脑是否已经成功安装 HiteBoard Pro 书写软件。



定位

定位场景

为了使电子白板具有极高的触控精度，必须使投射到白板上的影像笔迹与实际操作笔迹重合，可通过触控定位校正达到较高精度的重合性。以下情况，需要进行定位。

- 首次安装使用电子白板。
- 重新安装或升级白板软件。
- 电子白板或投影机位置发生了变动。
- 更换与电子白板连接的电脑。
- 更改电脑的分辨率或刷新率。
- 其它原因导致定位偏移。

定位步骤

步骤 1：确保白板正确连接电脑和投影机。

步骤 2：确认白板驱动程序是否随电脑开机自动运行。若没有，请点击“开始 > 所有程序 > HiClass > HiteDriver > HiteDriver.exe”运行电子白板驱动程序。

步骤 3：等待 10 秒钟左右，电脑任务栏托盘区白板驱动图标将由红色变为绿色，表示设备已经和驱动建立连接。



驱动程序图标有两种状态：

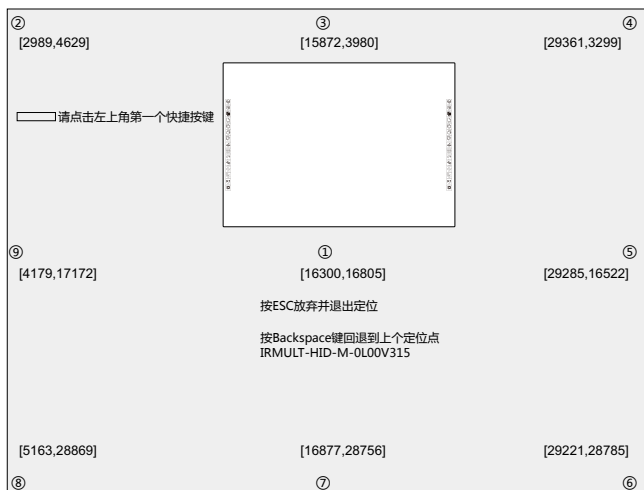
- 当白板与程序断开，图标显示为红色。
- 当白板与程序建立连接，图标显示为绿色。

步骤 4：调整投影机投射角度，确保所有投影区域在白板的可显示范围内。

步骤 5：鼠标点击屏幕右下角的白板驱动程序图标后，可出现以下画面。



步骤 6：点击“定位”，电子白板会进入定位界面。



步骤 7：用白板笔点住闪烁的“十”字光标的中心不动，直至闪烁的“十”字光标移动到下一个定位点后松开笔，这样就完成了一个点的定位。根据定位界面中的提示照此方法依次定好其它的定位点，即完成电子白板的定位。对于有快捷键的产品，则还有快捷键的定位，具体请按照提示进行定位操作。

⚠ 窍门

- 定位时如果用手指操作，定位可能不精确，建议使用书写笔定位来提高精确度。
- 定位错误有可能导致白板不工作，需重新定位。
- 在定位过程中按下键盘上的“ESC”键可以取消当前定位操作。
- 不同版本的软件的定位界面有细微的差异，但定位方法大同小异。

HiteBoard Pro 书写软件安装

.....

安装目的

为了您能全方位体验电子白板的各种交互功能，请预先安装 HiteBoard Pro 书写软件。

安装前提

安装 HiteBoard Pro 软件前，请先将电脑的杀毒软件、系统防护类软件关闭。

安装步骤

本手册中软件安装是以 Microsoft Windows 7 操作系统为平台作说明。

步骤 1：确保白板正确连接电脑。

步骤 2：将产品清单中附有的 HiteBoard Pro 软件安装光盘插入到电脑的光盘驱动器中，稍后可看见如下向导，如果没有自动出现，请手动打开光盘，根据向导提示进行安装。



步骤 3：选择安装模式，然后根据安装向导的提示完成安装。

- 白板软件：安装成功后，可以使用白板书写软件。
- 教学资源：安装成功后，可以使用软件中自带的教学资源，包括数学、语文、化学等科目学习资源。必须先安装“白板软件”才能安装此软件。
- 识字功能：安装成功后，可以使用软件中汉字教学资源。必须先安装“白板软件”才能安装此软件。
- 完全安装：安装功能最全面 HiteBoard Pro 软件，包括白板软件，教学软件，识字功能。

步骤 4：软件安装完毕后，重启电脑使安装的软件生效。


投影机控制码写入

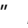
操作目的

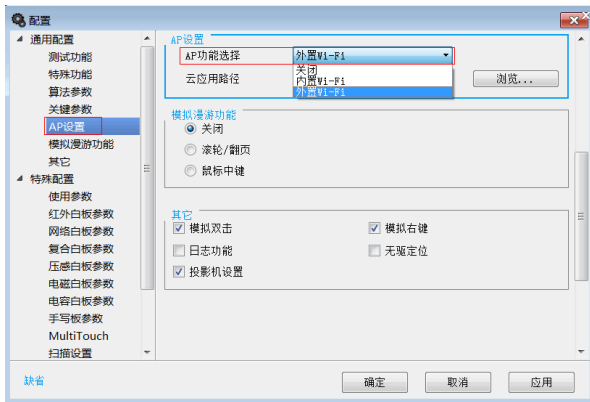
交互式多功能电子白板出厂时默认写入的是鸿合投影机的控制码，如果您使用的投影机非鸿合品牌，为了能正常使用中控面板上的投影机控制按钮，需在白板安装完毕后进行投影机控制码的写入。

操作步骤

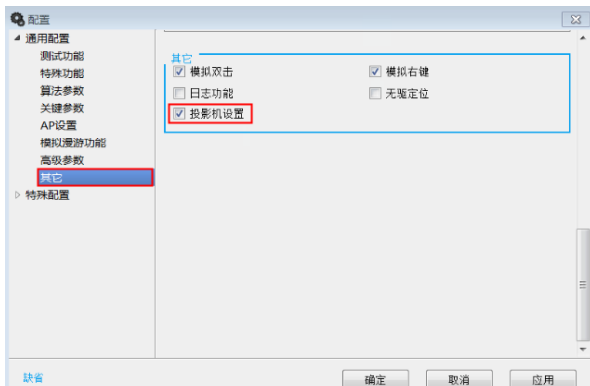
步骤 1：确保白板所连接的电脑已正常安装 HiteBoard Pro 软件。


步骤 2：启动白板驱动程序，并确认驱动程序图标显示为“”。

步骤 3：单击“”，选择“配置...”，在弹出的“配置”界面中，选择“AP 设置”选项，“AP 功能选择”设置为“外置 Wi-Fi”。



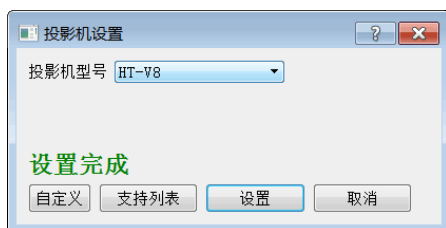
步骤 4：在“配置”界面中选择“其他”选项，勾选“投影机设置”。



步骤 5：单击“确定”回到桌面后，再次单击“”，选择“投影机设置”选项。



步骤 6：在弹出的“投影机设置”的对话框中，选择已有的投影机型号，点击“设置”，系统提示“设置完成”，即完成了投影机控制码的写入。



点击“支持列表”，您可在弹出的窗口中查看其他型号的投影机，他们与当前选择的投影机共用一套控制码。

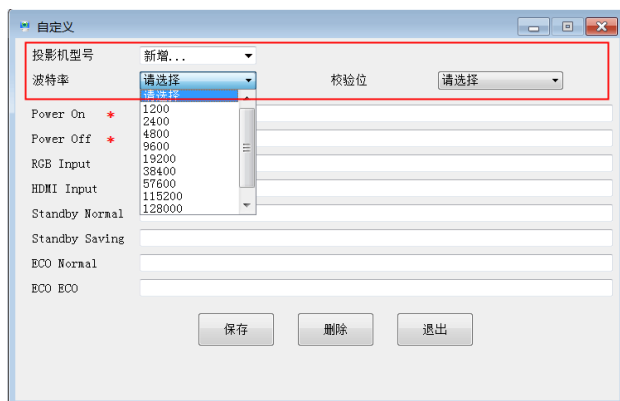
比如：Name=HT-V8

SupportList=HT-V10

则表示 HT-V8 和 HT-V10 同一套控制码。

如果“投影机设置”中“投影机型号”栏中没有您使用的投影机型号，请按如下方式完成投影机型号的添加：

1. 单击“自定义”，系统弹出的“自定义”界面。
2. 在“自定义”界面中，“投影机型号”选择“新增...”，输入您需增加的投影机型号，且新增的投影机型号不能与现有的重复。



3. 阅读待新增的投影机使用说明书，在“自定义”界面中选择对应的“波特率”、“校验位”以及输入投影机控制码。投影机控制码的输入格式有如下三种方式：
（注：“波特率”、“校验位”是必选项）

- 如果投影机控制码为数值类型，请直接将各数值输入对应栏，各数值以英文模式下的逗号隔开，不区分大小写。

例如“日立”投影机说明书中提供的“POWER ON”代码为：

BE EF 03 06 00	BA D2	01 00	00 60	01 00
----------------	-------	-------	-------	-------

则在“自定义”界面的“Power On”中输入：be,ef,03,06,00,ba,d2,01,00,00,60,01,00 以此类推，再将其它控制码以相同的方法输入对应栏。

- 如果投影机控制码为字符串时，请直接将字符串输入对应栏，且字符串两边为英文模式下的单引号。

如“SHARP C40\C50”投影机说明书中提供的“POWER ON”代码为：

P	O	W	E	-	-	-	1	↵
---	---	---	---	---	---	---	---	---

 说明

其中“-”为空格，“↵”为回车键。

则在“自定义”界面的“Power On”中输入：'POWE 1',0D,0A 以此类推，再将其它控制码以相同的方法输入对应栏。（“0D,0A”代表回车键）。

- 如果投影机控制码为数值、字符混合时，参考上述两种方法进行操作。

4. 所有控制码输入完成后，点击“保存”按钮，系统提示“保存完成”。



白板使用

基本操作

定位步骤完成后，白板就可以正常使用了。在不打开书写软件 HiteBoard Pro 的情况下同样可以使用白板来快速完成电脑的一些常用操作。

操作	操作方法	实现效果
单击	使用书写笔或手指点击白板一次。	实现鼠标单击的功能。一般用于选定或指向对象。
双击	使用书写笔或手指连续快速点击白板两次。	实现鼠标双击的功能。
右击	使用书写笔或手指点按住白板两秒左右不动。	实现鼠标右键的功能。

双击桌面书写软件 HiteBoard Pro 的图标，运行书写软件。在书写软件 HiteBoard Pro 中还可以完成如下操作。









- **书写**：使用书写笔按压白板滑动可以进行书写操作。画图、点擦除等操作与书写操作类似。
- **漫游**：自然伸开手掌，用五指同时按住白板滑动，可以实现漫游功能。
- **工具及资源**：白板搭配 HiteBoard Pro 书写软件使用具有更多功能，详见软件使用说明书。

⚠ 窍门

- 用手掌进行漫游时，需要五个手指同时按压白板。如不是同时按下，白板将识别您是在进行书写操作。
- 为了达到最佳使用效果，请使用配送的书写笔或手指在白板上操作。
- 为了避免划伤白板，不能使用其它物体来取代书写笔使用，平时应注意保护白板，避免触控面板被划伤。
- 在 Microsoft Windows 7 操作系统下，如果您在“控制面板 > 所有控制面板项 > 显示”路径下，显示设置为“较大 (L) -150%”，触控书写将会出现跳笔甚至拉线现象，则需点击“设置自定义文本大小 (DPI)”选项，在“自定义 DPI 设置”对话框中勾选“使用 Windows XP 风格 DPI 缩放比例 (X)”，来解决此问题。
- 更多功能及 HiteBoard Pro 软件使用方法见 HiteBoard Pro 软件使用说明书。

白板快捷键

在白板应用程序中，通过点击某个图标键而快速实现并完成某个操作。

快捷键	功能描述
	点击该图标可以打开软件资源库。
	点击该图标可以保存书写内容。
	点击该图标可以改变背景色。
	点击该图标可以新建页面。
	点击该图标向前翻页。
	点击该图标向后翻页。
	点击该图标可以切换到书写模式。
	点击该图标可以更改书写笔属性。

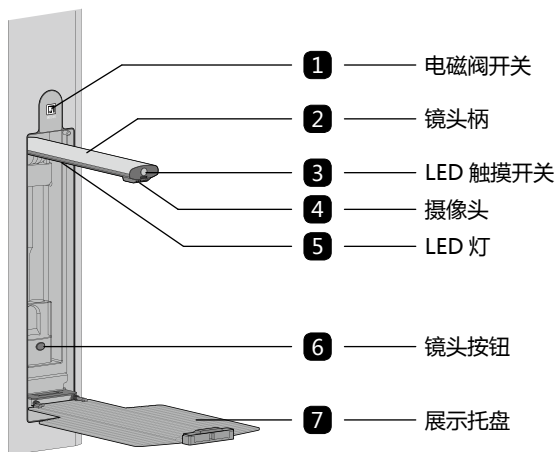
快捷键	功能描述
	点击该图标可以进行选择。
	点击该图标可以撤销前一个操作。
	点击该图标可以切换到区域擦除模式。
	点击该图标可以在软件模式和系统桌面模式间切换。
	点击该图标可以插入文本。
	选择“文件 > 配置 > 设备定制”菜单，完成快捷键的自定义。
	点击该图标可以清除当前页内容。

展示台

功能描述

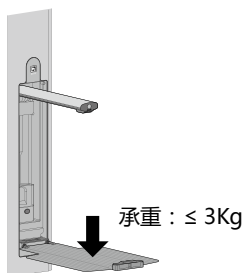
内置展示台是简单、小巧、灵活的高清晰展示设备，可将资料、讲义、实物等清晰地电子白板上展示出来。

认识展示台

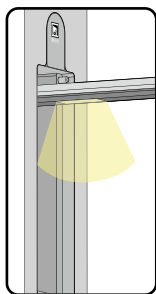


使用注意事项

1. 请避免让孩童在无监视下操作展示台。
2. 请勿在展示台托盘上放置重物 ($\leq 3\text{Kg}$)，以免损坏。



3. 请勿直视 LED 灯，以避免造成眼睛受损。

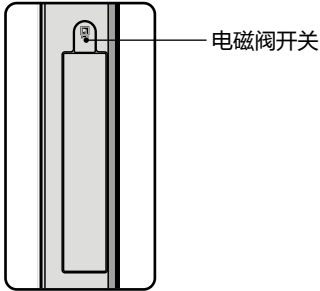


4. 请避免让摄像头撞击任何坚硬物体，否则容易损毁。
5. 请勿私有的拆卸展示台。

使用步骤

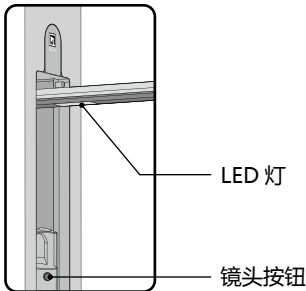
内置展示台是简单、小巧、灵活的高清晰展示设备，可将资料、讲义、实物等清晰地电子白板上展示出来。


步骤 1：当白板处于正常使用状态，按下展示台电磁阀开关，打开门锁，轻轻放下门并展开两侧的展示托盘。

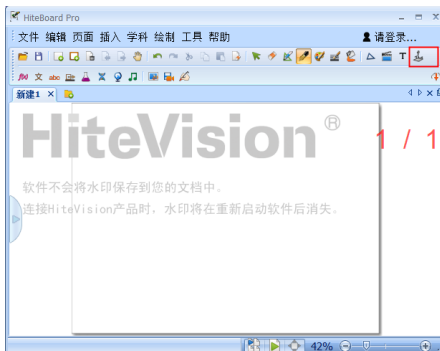


步骤 2：按住镜头按钮，并向上抬起镜头柄，确定镜头区域。

为了加强呈像效果，您还可轻触摄像头旁的 LED 灯触摸开关，打开 LED 灯。

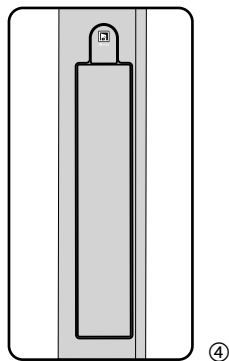
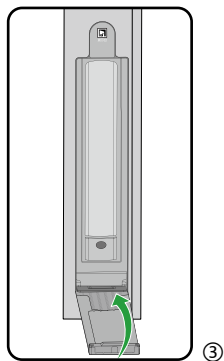
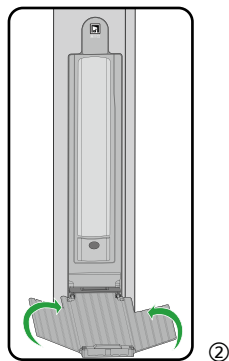
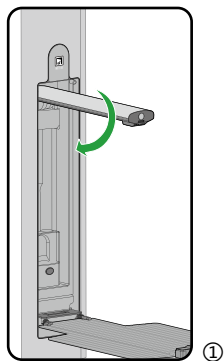


步骤 3：将演讲稿、静物等其他物品放在托盘内，打开 HiteBoard Pro 软件，点击工具栏中的“”图标，然后在下面空白处拖拉出一个选择框松开，托盘内的物品便能实时显示在白板屏幕中。



收合展示台

请参照以下图示将摄像头折叠、合上展示托盘、最后完成展示台的收合。



中控面板



按键 / 端口	功能描述
一键锁	按下此键，中控面板上的所有按键失效。如需解锁，只要将鸿合教育云 ID 卡靠近 NFC 区域完成按键解锁。
一键关	长按此键 5 秒以上，系统会自动关闭白板、投影机和内置 OPS 电脑。 注意： 如串口线未与投影机和白板连接，则长按此键，不会关闭投影机，需要手动关闭。
电脑重启	<ul style="list-style-type: none"> 短按此键开启内置电脑 长按此键 3 秒以上，内置电脑重启。
输入选择	按此键切换投影机信号源模式。 信号源模式对应的工作指示灯长亮，说明其正常工作。
电源	<ul style="list-style-type: none"> 短按此键开启投影机。 长按此键 5 秒以上关闭投影机。
省电	按此键投影机进入省电模式（投影机需支持此功能）。
待机	按此键投影机进入待机模式（投影机需支持此功能）。
音量减小	按此键减小音响设备的声音大小。
静音	按此键使音响设备静音。
音量增加	按此键增加音响设备的声音大小。
USB	USB 端口，可接鼠标、键盘、U 盘等。
前置接口 (VGA + USB-B)	<p>如果白板需连接外部电脑，可将外部电脑的 VGA 端口与中控面板中的对应前置端口连接。</p> <ul style="list-style-type: none"> 使用 VGA 线将此面板上的 VGA 端口与外部电脑的 VGA 端口相连接。 使用随机配送的 A-B 型 USB 线将此面板上的 USB-B 端口与电脑的 USB 端口相连接。

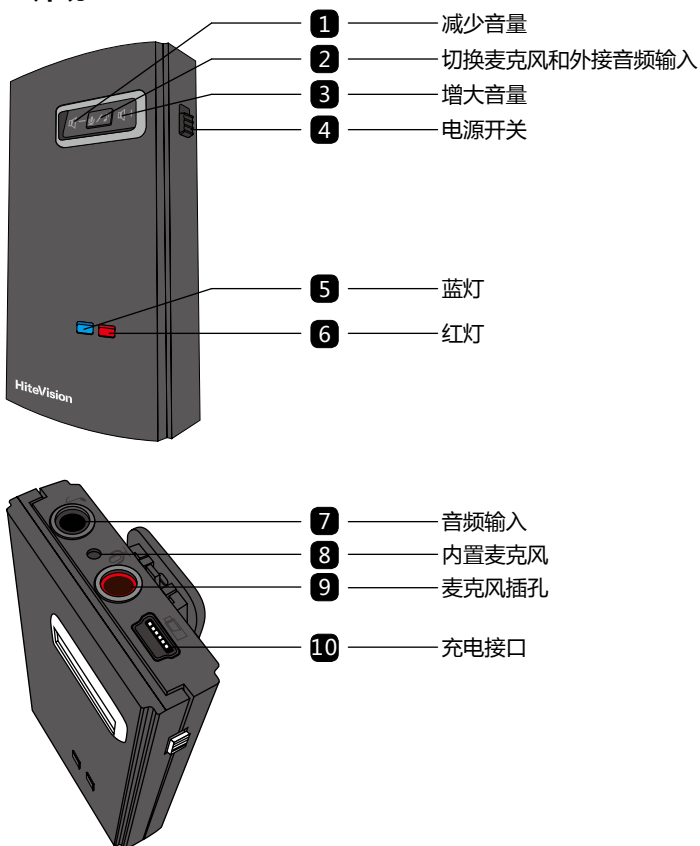
手持无线 MIC

工作原理

将无线 MIC (发射器) 靠近交互式多功能电子白板 (接收器) 2 米范围内, 然后打开无线 MIC 的电源开关, 无线 MIC 自动与交互式多功能电子白板配对, 配对成功后, 无线 MIC 对应的指示灯 (蓝灯) 长亮, 进入正常工作状态。

如果发射器开机 5 分钟后未能连接到接收机或者发射器脱离接收器通信范围超过 5 分钟, 发射器会进入休眠状态。进入休眠状态后用户可以重启无线 MIC 来唤醒发射器, 唤醒后发射器会自动搜索接收器。

无线 MIC 外观



说明

- 白板或电脑 USB-A 端口都可以为其充电, 只要 USB 端口输出符合 5V、0.5A 规格即可。
- 充电线请使用标配数据线。

指示灯状态

指示灯	工作状态
蓝灯	<ul style="list-style-type: none">• 开机后此灯长亮，表示发射器已与接收器成功配对，可以正常工作。• 开机后此灯闪烁，表示发射器未能与接收器成功配对，请重新配对。• 开机后此灯不亮，表示麦克风电量耗尽，请及时充电。
红灯	<ul style="list-style-type: none">• 使用和充满电时：此灯灭。• 充电时：此灯长亮。• 电量不足：此灯闪烁。

云平台与 NFC 使用

云平台环境搭建

步骤 1: 确保白板工作正常, 且已连接上外部网络 (网线接在 OPS 电脑上), 然后在电脑上成功安装 HiteBoard Pro 软件。

步骤 2: 注册鸿合教育云 ID:

- ① 在浏览器中输入 <http://sweb.honghe-tech.com/>, 根据提示完成用户注册。
- ② 注册成功后, 登录进入云平台, 点击右上角用户名旁按钮, 选择“设置”选项。



- ③ 在弹出的窗口中, 点击“ID 卡绑定”, 进入 ID 卡绑定操作界面。



- ④ 刮开附件盒中配送的“鸿合教育云 ID 卡”注册码的涂抹部分, 获取注册码, 然后在“ID 卡绑定”操作界面的“注册码”文本框中输入该注册码。
- ⑤ 绑定成功后, 用户可直接通过网页版个人云盘或本机已安装的“鸿合教育云教师客户端 PC 版”把课件上传到云平台上, 同时可制定课件的教学安排。
- ⑥ 用已绑定用户的“鸿合教育云 ID 卡”刷白板 NFC 区域 (位于中控面板), 当听到“嘀”声后, 白板会自动启动 HiteBoard Pro 软件, 并以该卡绑定的用户 ID 登入云平台或下载课件。

NFC 使用场景

如果鸿合教育云 ID 卡成功注册并绑定用户，可在如下场景下使用 NFC 通讯感应区域：

- 如果白板通电了但未启动，只需将配送的鸿合云卡靠近此区域，当听到“嘀”声后白板会自动开机启动。
- 如果中控面板被锁，按键无响应时，用鸿合云卡靠近此区域，“嘀”声后，便能解锁。
- 如果白板正常工作且成功安装 HiteBoard Pro 软件，中控面板按钮处于解锁状态，
 - 白板已连接外部网络，刷卡会自动启动 HiteBoard Pro 软件并以该卡绑定的用户 ID 登入云平台或下载课件。
 - 白板未连接外部网络，刷卡则只会自动启动 HiteBoard Pro 软件。

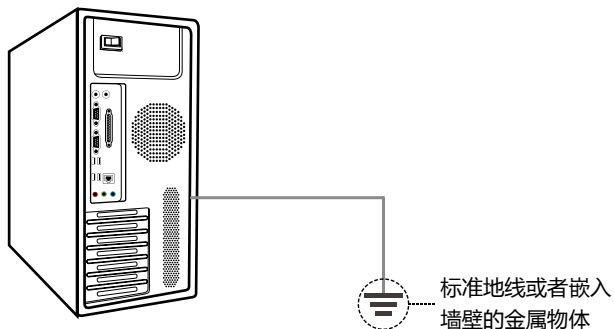
常见问题和故障排除

故障	特征 / 现象	可能的原因	解决方法
白板不工作	电脑右下角无驱动程序运行。	没有启动白板驱动程序。	启动白板驱动程序。
		没有安装驱动程序。	安装白板驱动程序。
	驱动图标为红色。	白板和电脑没连接。	使用产品附带的 USB 线连接好设备。
		白板自检不通过，而导致白连接不上。	查看是否有其他物体按压在白板上，如有请清除。
		驱动程序故障。	卸载驱动后重新安装驱动。
驱动图标为绿色。	定位不准确。	重新准确定位。	
白板定位时部分定位点看不到	白板上看不到绿色十字光标。	投影机水平调节或者垂直调节不正确，从而导致有部分图像超出电子白板投影区域。	调整投影机方向。
白板笔写不出字	只能看到鼠标指针在移动，却没有笔迹。	软件没有处于书写模式下。	切换到书写模式，且鼠标状态选择笔。
	在桌面操作模式下能看见鼠标指针移动，书写模式下却写不出字。	软件当前设置笔迹颜色和背景颜色相同。	更改笔迹颜色或背景颜色。
白板笔可以操作，但是位置有偏差。	白板局部地方偏差很大。	定位不准确。	重新准确定位。
		投影机投影失真。	调整投影。
白板笔可以操作，但是速度很缓慢	书写动作与笔迹不同步，有延迟像。	与杀毒软件有冲突。	关闭杀毒软件。
		电脑运行软件太多。	关闭暂时不用的软件。
		电脑硬件配置太低。	请联系专业人员升级电脑硬件。
音响没有声音	播放音频没有声音。	音响没有音源输入。	输入音源。
		音响处于静音状态。	再次按中控面板上“静音”键，解除音响静音状态。
		电脑音频驱动没有正常安装。	重新安装电脑音频驱动。

故障	特征 / 现象	可能的原因	解决方法
投影机控制异常	无法对投影机进行控制。	串口线未正确连接。	将串口线连接在正确的端口上。
		串口线出现问题。	使用功能正常的串口线。
		投影机不支持相关命令。	查看投影机中附带说明书。
		中控设备中没有写入对应的控制码。	请参考其投影机的说明书，将相关控制码写入到中控设备中。
	投影机无图像。	未切换到正确的信号源上。	切换到正确的信号源上。
		VGA 信号线未正确连接。	请正确连接 VGA 信号线。
按到了中控面板上的投影机“电源”键。		重启投影机。	
读卡感应区刷卡异常	读卡感应区刷卡无法识别。	交互式多功能电子白板适配器电源未连接。	连接交互式多功能电子白板适配器电源。
		电子卡不是随机配送的鸿合教育云卡。	请使用随机配送的鸿合教育云卡。
		环境中 有强干扰源 。	请在 无强干扰源 的地方使用。
		鸿合教育云卡有损坏。	联系当地的售后处进行更换。
展示台工作异常	展示台阀门开关无法打开。	交互式多功能电子白板适配器电源未正确连接。	正确连接交互式多功能电子白板适配器电源。
		阀门开关处有异物阻挡。	清理阀门开关处的异物。
		阀门开关处由于撞击导致变形。	联系当地的售后进行处理。
		开启了中控面板上“ 一键锁 ”功能。	解除中控面板上一键锁功能。

当通过外部电脑连接到交互式多功能电子白板时，由于外置电脑电源输出质量优劣会直接影响到白板的工作性能。白板工作不稳定表现为书写跳笔、不能连接、连接时断时续。外置电脑机箱正确接地可以有效改善外置电脑电源输出质量，提高白板的工作稳定性。

接地方法：将外置电脑机箱金属部位用大于 1 平方毫米的导线接至标准地线或者嵌入墙壁的金属物体，如下图。



说明

为了确保施工人员的安全以及能获得最佳接地效果，请联系当地技术人员协助处理。

技术规格

.....

参数	数值
白板感应方式	红外感应
白板书写方式	书写笔、手指
白板分辨率	32767×32767
无线 MIC 充电电压	5V
无线 MIC 工作电压	3.3V ~ 4.2V
无线 MIC 消耗电流	< 45mA
无线 MIC 调制方式	FSK
无线 MIC 发射功率	10dbm
无线 MIC 频率响应	50Hz ~ 18KHz
无线 MIC 信噪比	85dB
无线 MIC 充电时间	≤ 2H
无线 MIC 工作距离	≤ 15m (无任何物体遮挡的环境下)
音箱功耗	≤ 30W
音箱频响范围	80Hz ~ 18KHz
音箱阻抗	8Ω
音箱信噪比	> 110dB
展示台拍摄范围	≤ A4
通讯接口	USB
整机功耗	≤ 90W
白板适配器	19V/4.74A
适合操作系统	Microsoft Windows XP/Windows 7/Windows 8/ Windows 10
工作温度	0°C ~ 40°C
工作湿度	20% ~ 95%
存储温度	-40°C ~ 60°C
存储湿度	10% ~ 95%



* 若您需要了解更多的产品信息，请登录鸿合科技网站：
www.honghe-tech.com

* 若您需要进一步的协助，请发送邮件至我们的技术支持：
service@honghe-tech.com

* 本公司致力于产品更新和技术提高，产品技术参数和说明
如有更改，恕不另行通知。

* 全国免费技术支持电话：400-096-9855