




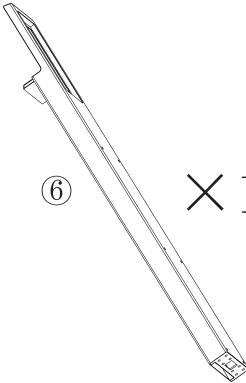
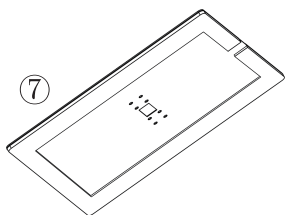
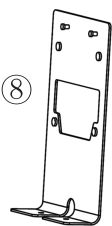
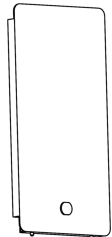
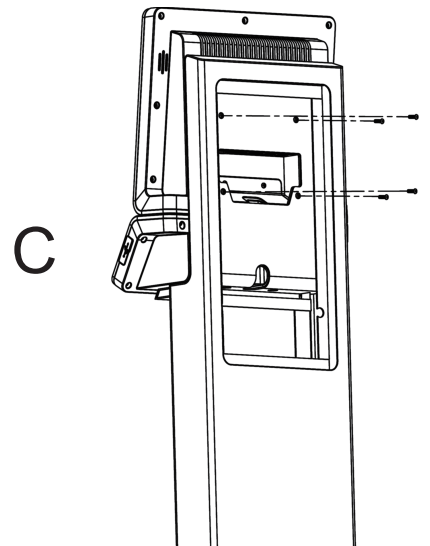
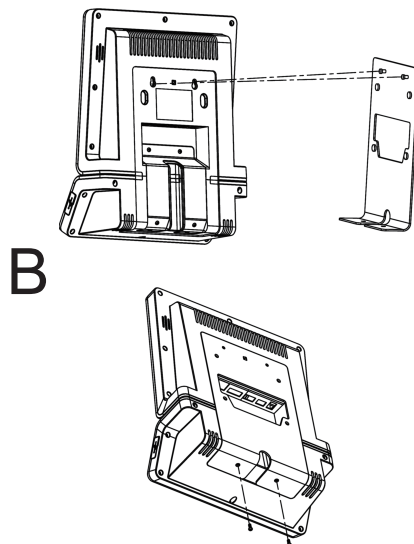
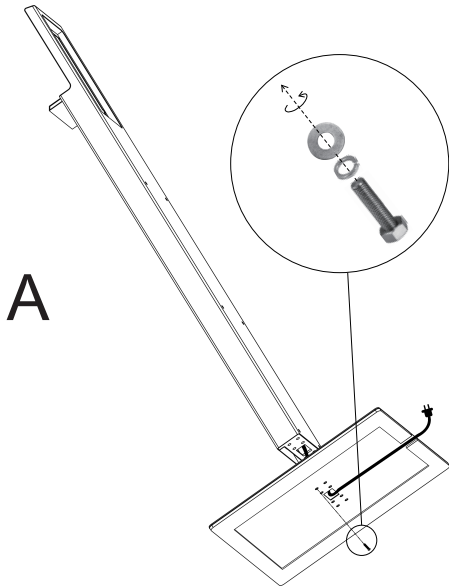


S01 机柜安装示意图

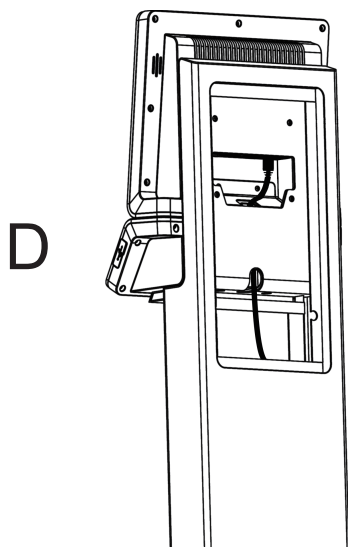
物件清单

- ①  × 8
 - ②  × 6
 - ③  × 8
 - ④  × 8
 - ⑤  × 2
- ⑥  × 1
- ⑦  × 1
- ⑧  × 1
- ⑨  × 1

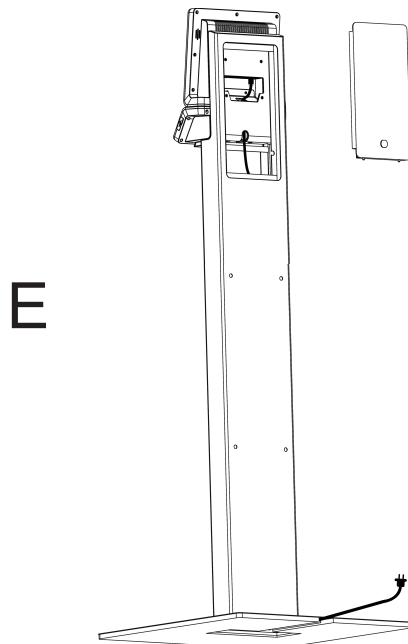
用①螺钉(8个)套上④③, 连接⑦与⑥ 将⑧扣入人脸机, 安装②螺钉(2个) 用②螺钉(4个)连接人脸机与支架



电源接入机器



安装后锁板⑨



用钥匙⑤将后锁板锁上

